



UR20

技术规格

UR20是优傲下一代高性能协作机器人中的首发产品，采用全新设计将性能提升到新的高度，速度和扭矩提升了30%，提供非凡的运动控制能力和良好的用户体验。

至今，优傲已经为全球各行各业交付了超过90,000台工业协作机器人。最新一代大负载协作机器人系列拥有无与伦比的性能、适应性和用户体验。

2024年9月更新。

© 2024 Universal Robots A/S. 版权所有。保留所有权利。版权所有。

UR20 规格

有效载荷	20 kg (44.1 lbs) 25 kg (55.1 lbs) 基于手册中规定的边界条件
工作半径	1750 mm (68.9 in)
自由度	6个旋转关节
编程	12英寸触摸屏，带PolyScope图形用户界面
功耗 (平均)	
最大功率	750 W
适度的操作设置	300 W
工作温度范围	环境温度： 0-50°C (32-122°F)
安全功能	17个可配置的安全功能
符合认证	EN ISO 13849-1 (PLd Category 3) 以及EN ISO 10218-1
关节结构	2-1-3

UR20机械手臂

性能

力感应, 工具法兰/扭矩传感器	作用力, x-y-z	扭矩, x-y-z
范围	± 200.0 N	± 20.0 Nm
精确度	± 5.5 N	± 0.2 Nm
准确度	± 10.0 N	± 1.0 Nm

移动

典型TCP速度	2 m/s
位姿可重复性, 符合ISO 9283	± 0.1 mm

轴移动	工作范围	最大速度
基座	± 360°	± 120°/s
肩关节	± 360°	± 120°/s
肘关节	± 360°	± 150°/s
腕关节1	± 360°	± 210°/s
腕关节2	± 360°	± 210°/s
腕关节3	± 360°	± 210°/s

特点

IP等级	IP65
洁净室等级 ISO 14644-1 *速度和有效载荷	4级@ ≤ 80%*
噪声	< 65 dB(A)
机械手臂安装	任意方向
I/O端口	
数字输入	2
数字输出	2
模拟输入	2
工具I/O电源电压	12/24 V
工具I/O电源	2 A (双相), 1 A (单相)

物理

基座尺寸	Ø 245 mm
材质	铝、塑料、钢
工具法兰	EN ISO-9409-1-80-6-M8
工具连接器类型	M8 8针内螺纹
电缆长度 (机械手臂)	6 m (236 in/19.68 ft)
重量 (含电缆)	64 kg (141.1 lbs)
湿度	≤ 90% RH (无冷凝)

联系方式

上海市静安区
普济路88号
静安国际中心
B座19楼

+86 21 61326299

www.universal-robots.cn
ur.china@universal-robots.com

3挡位示教器

特点

IP等级	IP54
湿度	≤ 90% RH (无冷凝)
显示屏分辨率	1280 x 800像素

物理

材质	塑料
示教器尺寸 (W x H x D)	300 mm x 231 mm x 50 mm (11.8 in x 9.1 in x 1.97 in)
重量	1.8 kg (3.961 lbs) 含1 m示教器电缆
电缆长度	4.5 m (177.17 in/14.77 ft)

控制箱

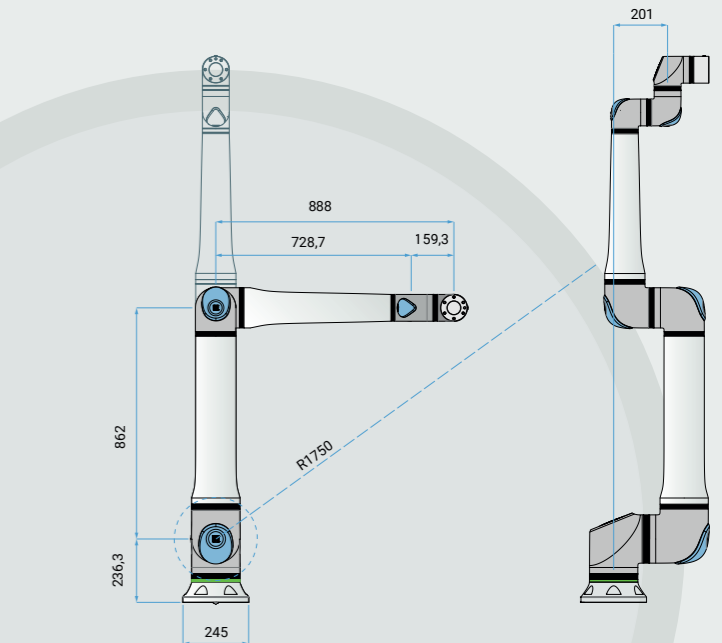
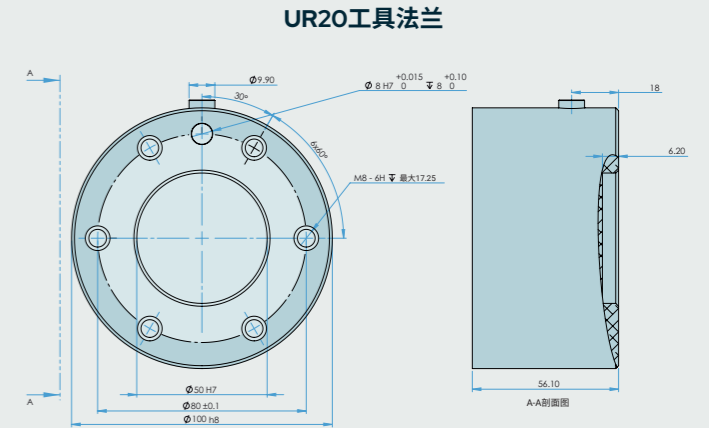
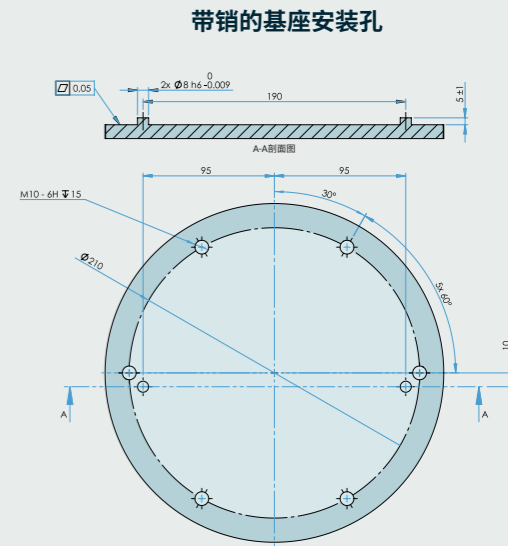
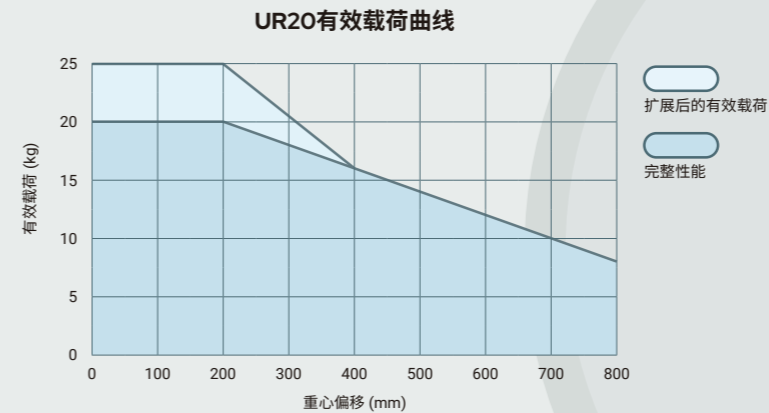
特点

IP等级	IP44
湿度	≤ 90% RH (无冷凝)
I/O端口	
数字输入	16
数字输出	16
模拟输入	2
模拟输出	2
正交数字输入	4
I/O电源	24V, 2A
工业协议	Modbus TCP (客户端/服务器) Ethernet/IP Adapter PROFINET设备/PROFIsafe ROS/ROS2
硬件接口	以太网 (1 Gb/s) USB 2.0 USB 3.0 Mini DisplayPort 注射成型机接口 (SPI AN-146 & Euromap-67)
电源	115/230 VAC, 60/50 Hz

物理

控制箱尺寸 (W x H x D)	460 mm x 449 mm x 254 mm (18.2 in x 17.6 in x 10 in)
重量	12 kg (26.5 lbs)
材质	粉末涂层钢

控制箱也可选择OEM版本



除非另有规定，尺寸标注单位均为毫米。公差 ± 0.1 mm ± 0.5"